

MAS

Multi Axis Load Cell
(5 Axis, 6 Axis)



제품특징

- ▶ 다양한 용량의 5~6축 구성
- ▶ 각 축에 대한 0.5% 이하의 높은 정밀도
- ▶ 주문형 사양(용량, 크기)

선택사양

- ▶ 5-Axis (MAS332)
- ▶ 6-Axis (MAS333)

사용용도

- ▶ 로봇 관절
- ▶ 풍동 시험
- ▶ 기타 시험기

제품설명

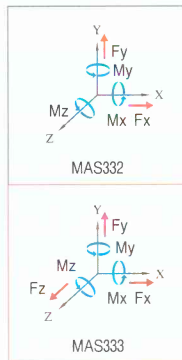
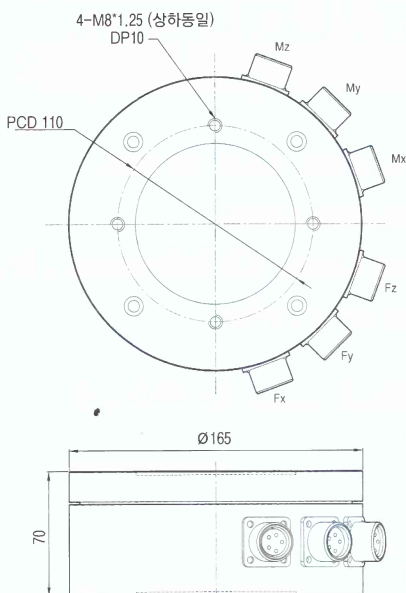
MAS는 알루미늄 재질의 Multi Axis 타입 로드셀입니다. 여러 방향의 힘 또는 모멘트를 동시에 측정하여 임의의 방향에서 작용하는 X,Y,Z축의 힘과 모멘트를 나타냅니다.

제품사양

Capacity(R.L.)	kgf	2, 5, 10, 20, 50	
정격출력(R.O.)	mV / V	0.5 ± 0.005	
제로 밸런스	mV / V	0.0 ± 0.02	
정확도 등급	-	-	
비직선성	% R.O.	≤0.5% FS for each component force	
히스테리시스	% R.O.	≤0.5% FS for each component force	
컴바인드 에러	% R.O.	≤0.5% FS for each component force	
온도영향	- 영점	%/10°C	± 0.01% FS/°C for each component force
	- 출력	%/10°C	± 0.06% FS/°C for each component force
인가전압	- 적정 인가전압	V	10
	- 최대 인가전압	V	15
저항	- 입력저항	Ω	350 ± 7
	- 출력저항	Ω	350 ± 7
	- 절연저항	MΩ	>2000
재질 및 표면처리	-	알루미늄	
케이블 사양	-	ø5.4 x 4p x 5m (Urethane)	
허용 과부하	% R.L.	150% FS for each component force	

제품도면

▶ MAS 333



Type	Rated Load (Allowable Moment)						
	Fx (kgf)	Fy (kgf)	Fz (kgf)	Mx (kgf·m)	My (kgf·m)	Mz (kgf·m)	
5AXIS MAS332	2L	2	2	-	0.2	0.2	0.2
	5L	5	5	-	0.5	0.5	0.5
	10L	10	10	-	1	1	1
	20L	20	20	-	2	2	2
	50L	50	50	-	5	5	5
6AXIS MAS333	2L	2	2	2	0.2	0.2	0.2
	5L	5	5	5	0.5	0.5	0.5
	10L	10	10	10	1	1	1
	20L	20	20	20	2	2	2
	50L	50	50	50	5	5	5